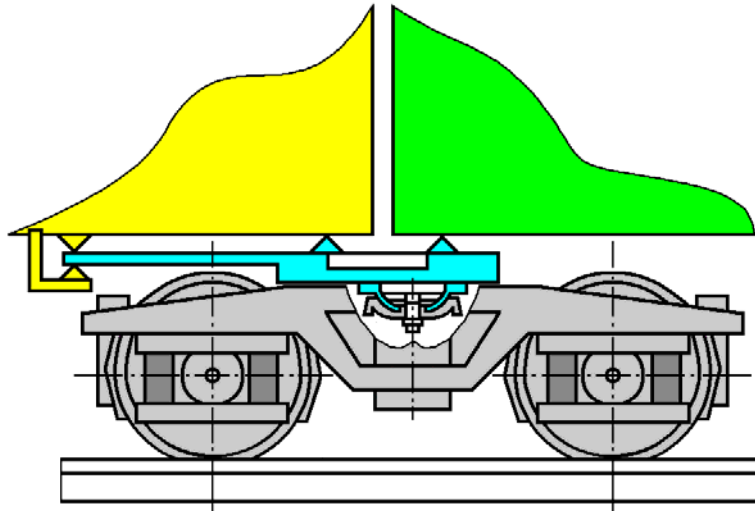
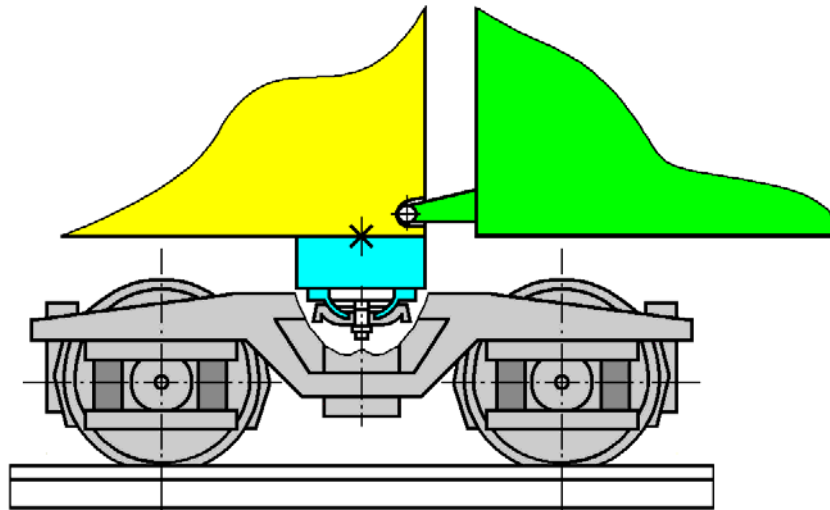


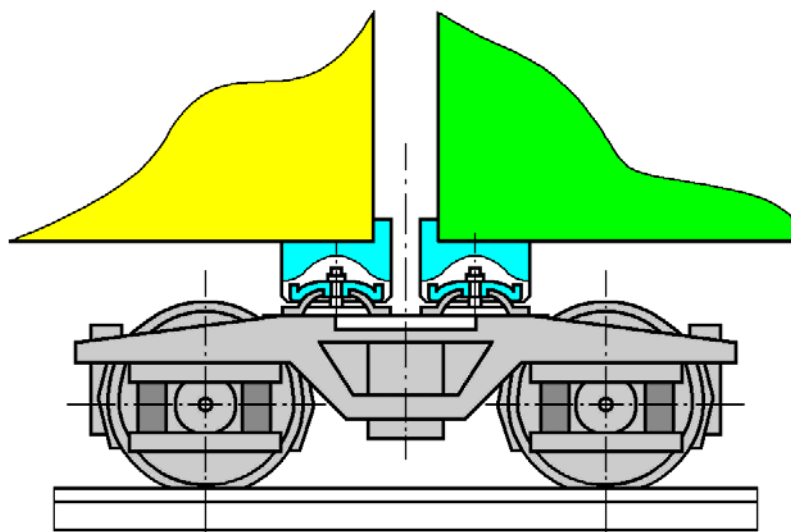
Spojenie pomocou adaptéra



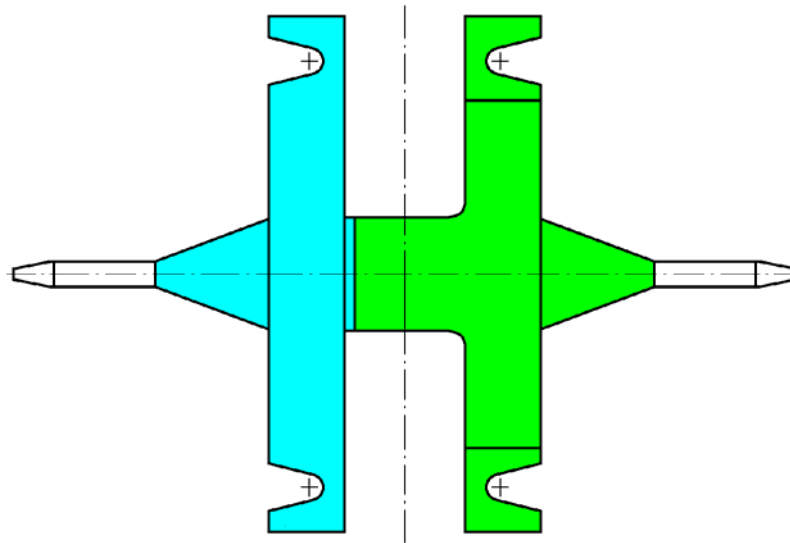
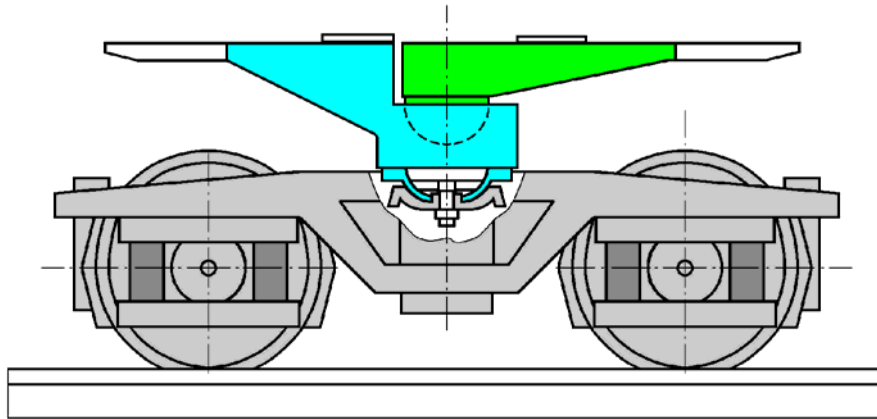
Spojenie koncov návesov



Samostatné priame uloženie návesov



ULPODLEMP

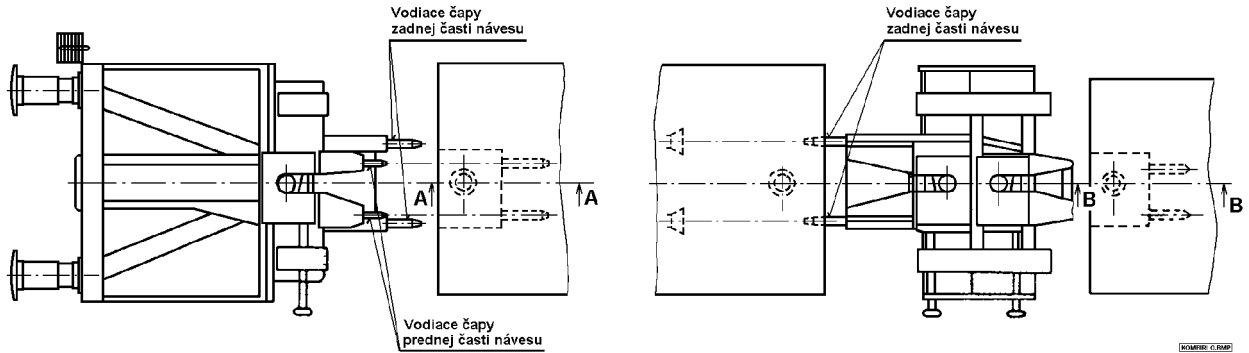
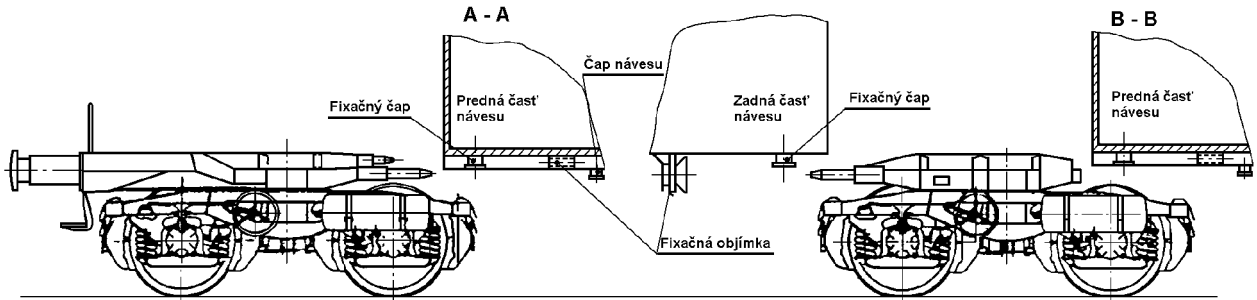


SCHEFFER

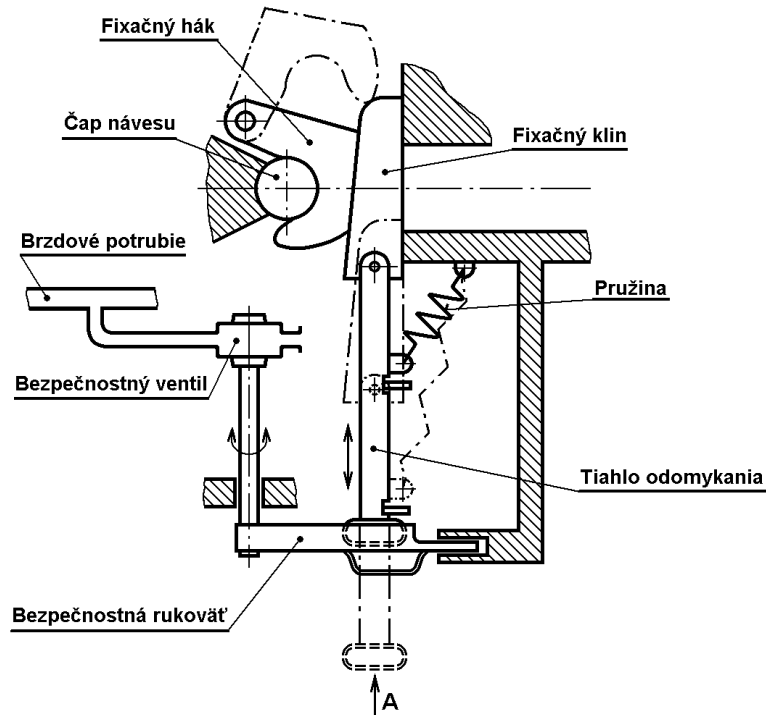
POLSKÝ NÁVRH ADAPTÉRA



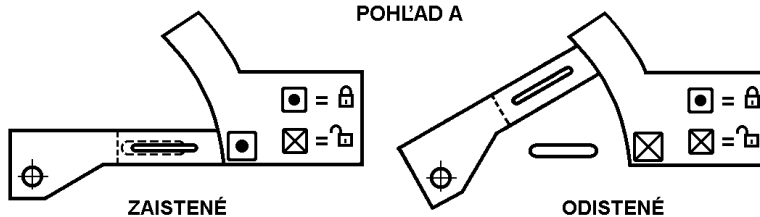
SYSTEM PODVOJNÝCH NÁVESOV "KOMBITRAILER" (Talbot)



ULOŽENIE PODVOJNÉHO NÁVESU NA KONCOVÝ A STREDOVÝ ADAPTÉR (Kombitrailer)

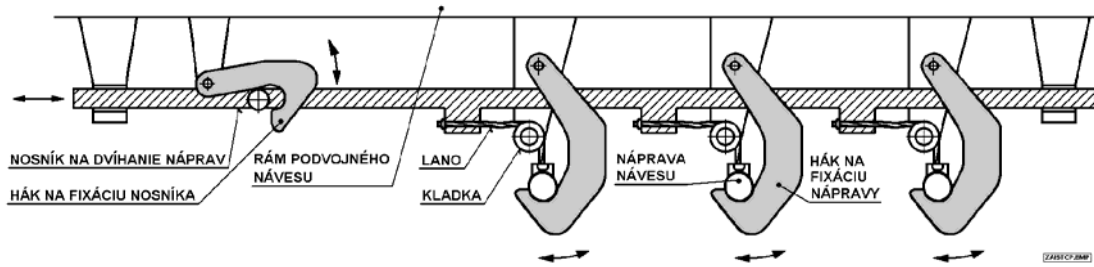


POHLAD A

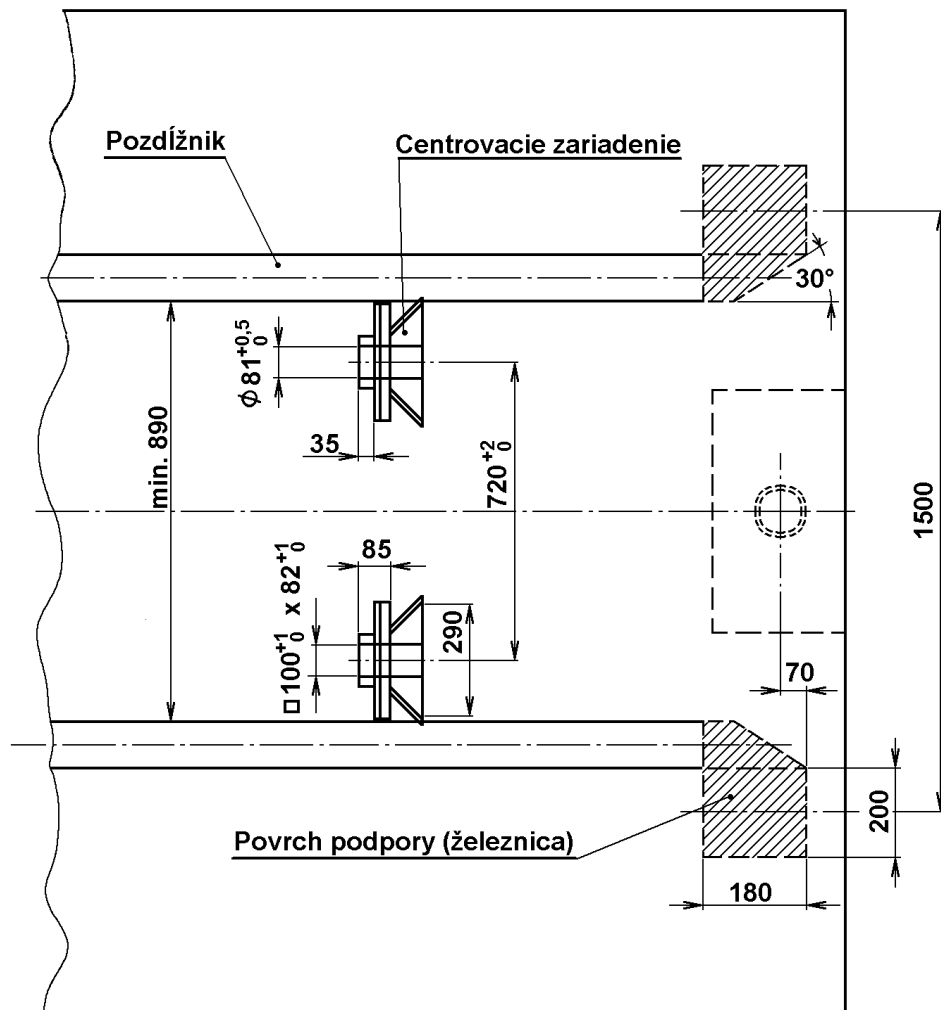
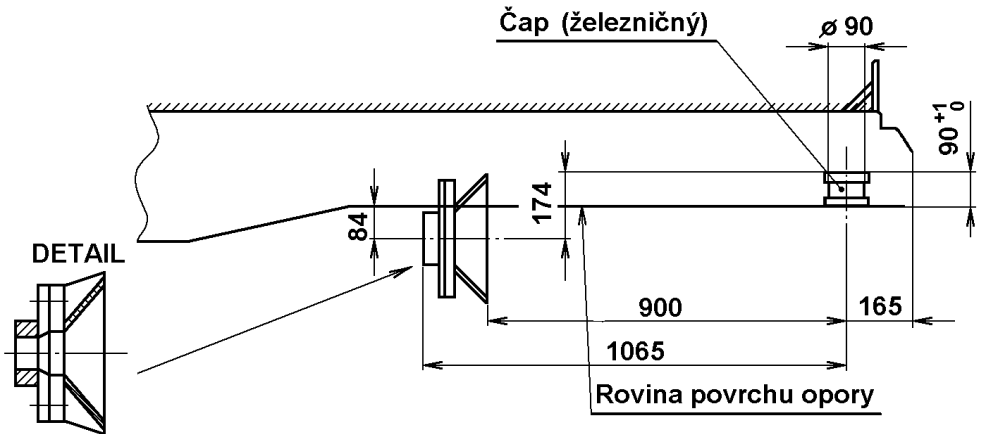


PODPOLBMP

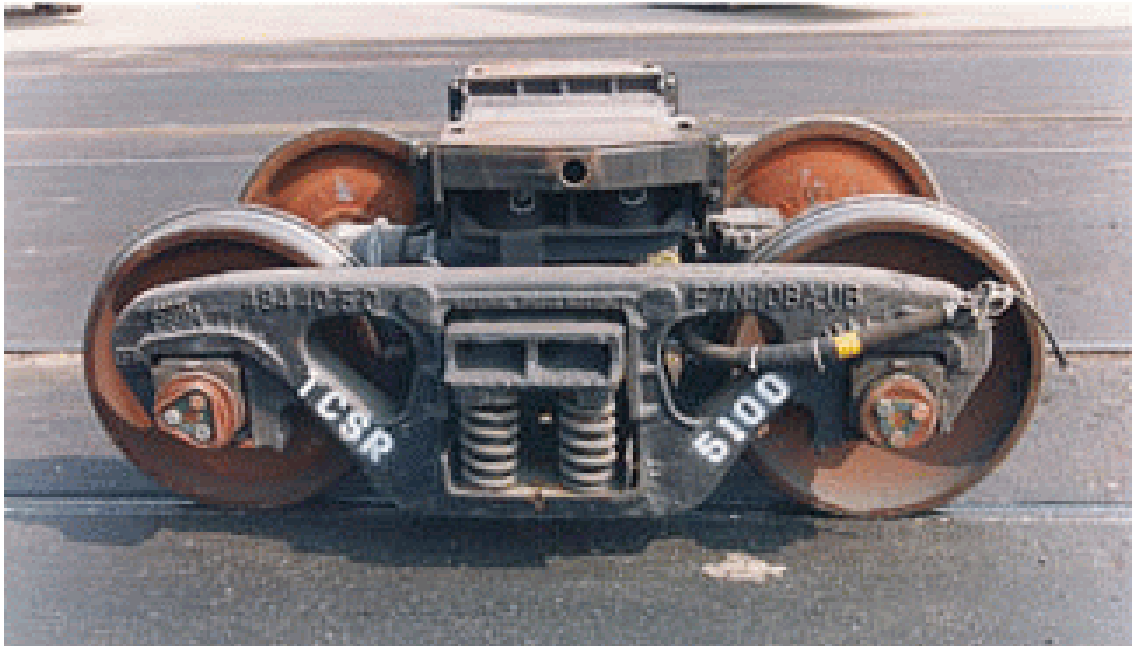
FIXOVANIE A POISTENIE OTOČNÉHO ČAPU PODVOJNÉHO NÁVESU



MECHANIZMUS ZAISTENIA CESTNÝCH NÁPRAV



CENTROVANIE ZADNÉHO KONCA PODVOJNÉHO NÁVESU



PODVOZOK S ADAPTÉROM SYSTÉMU “ROADRAILER”



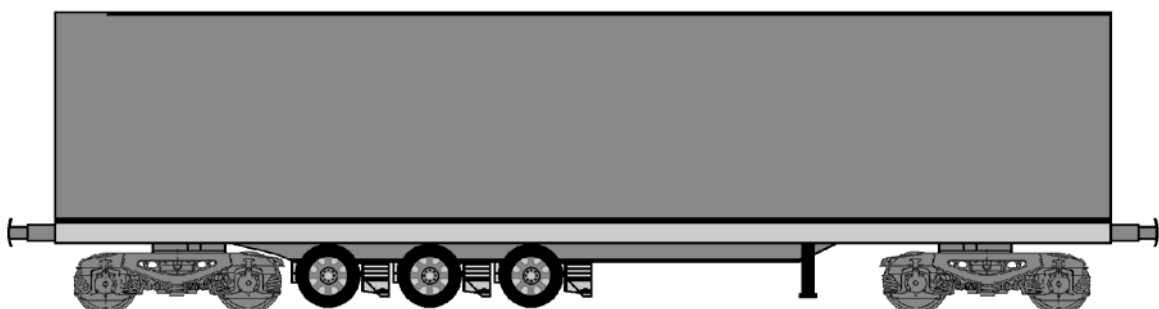
KONIEC NÁVESU NALOŽENÉHO NA PODVOZKU (RoadRailer)



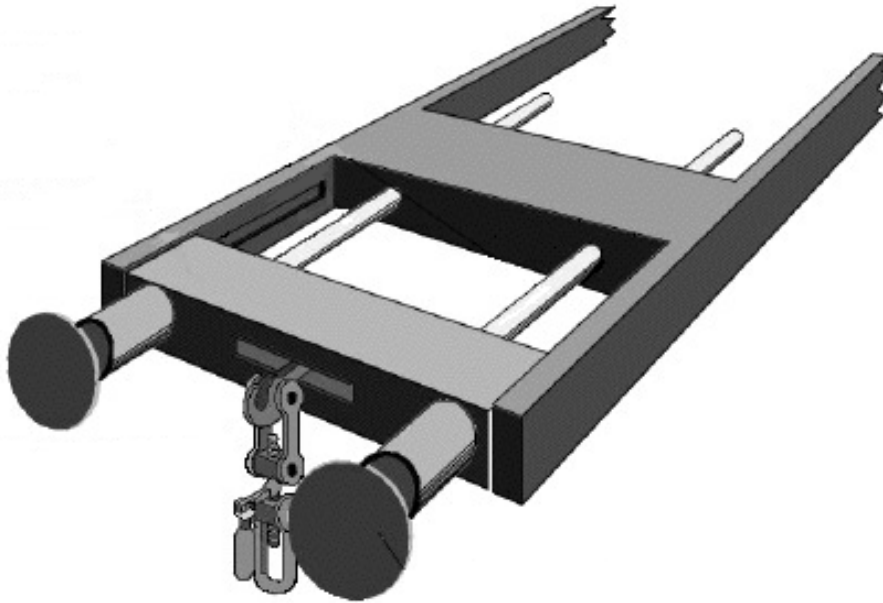
PREDNÁ ČASŤ NÁVESU VLOŽENÁ DO OTVORU V ZADNEJ ČASTI
PREDCHÁDZAJÚCEHO NÁVESU



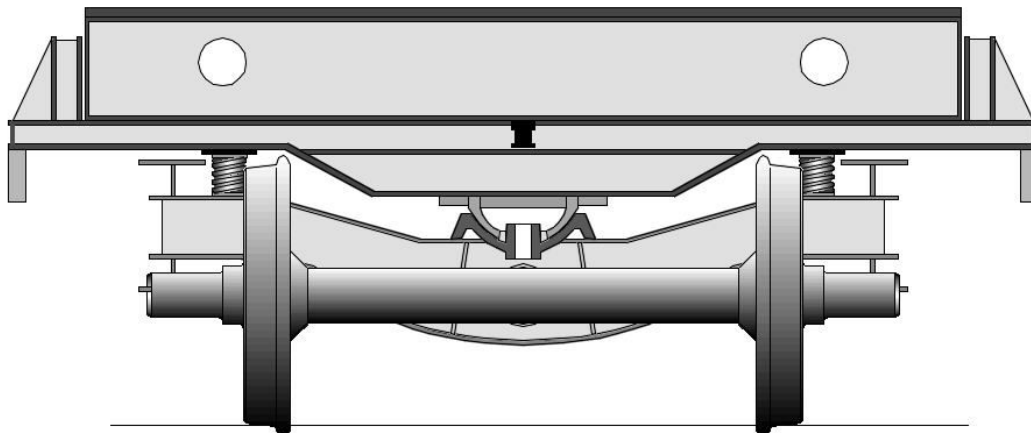
PODVOZOK "ROADRAILER" S KONCOVÝM ADAPTÉROM



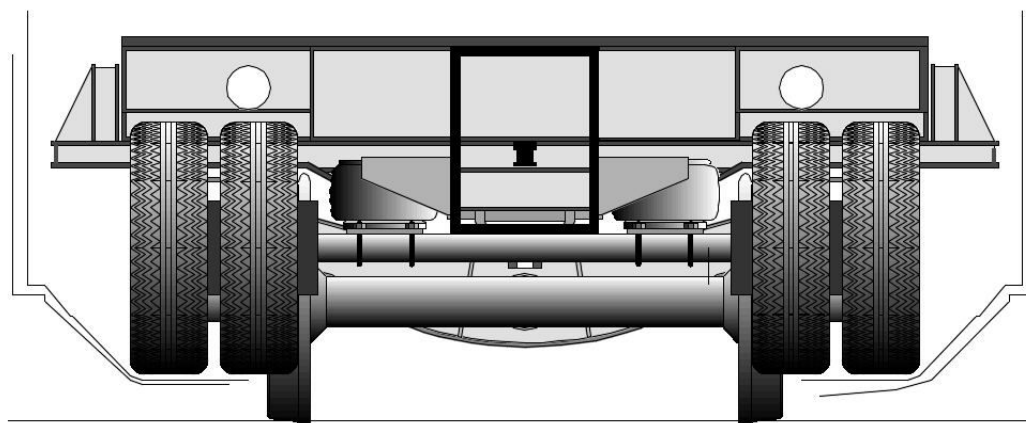
ULOŽENIE NÁVESU SYSTÉMU PROTEO NA ŽELEZNIČNÝCH PODVOZKOCH



ČELO NÁVESU SO ZASÚVATEĽNÝM SPRAHOVACÍM A NARÁŽADLOVÝM ÚSTROJENSTVOM



ULOŽENIE NÁVESU POTEU NA PODVOZKU



SITUÁCIA V OBLASTI CESTNÉHO POJAZDU